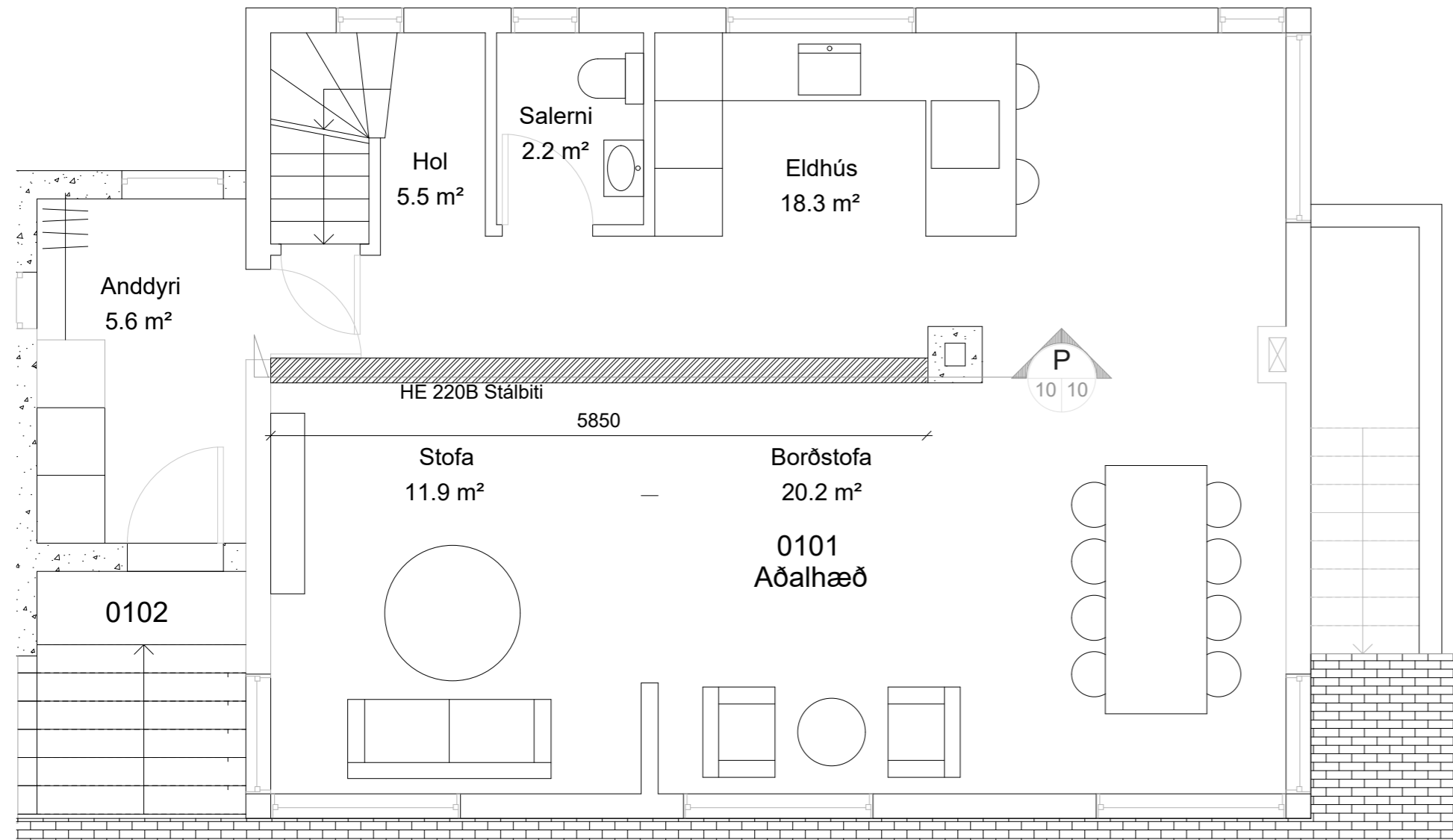


# Grunnmynd 1. hæð

1:50



## Skýringar

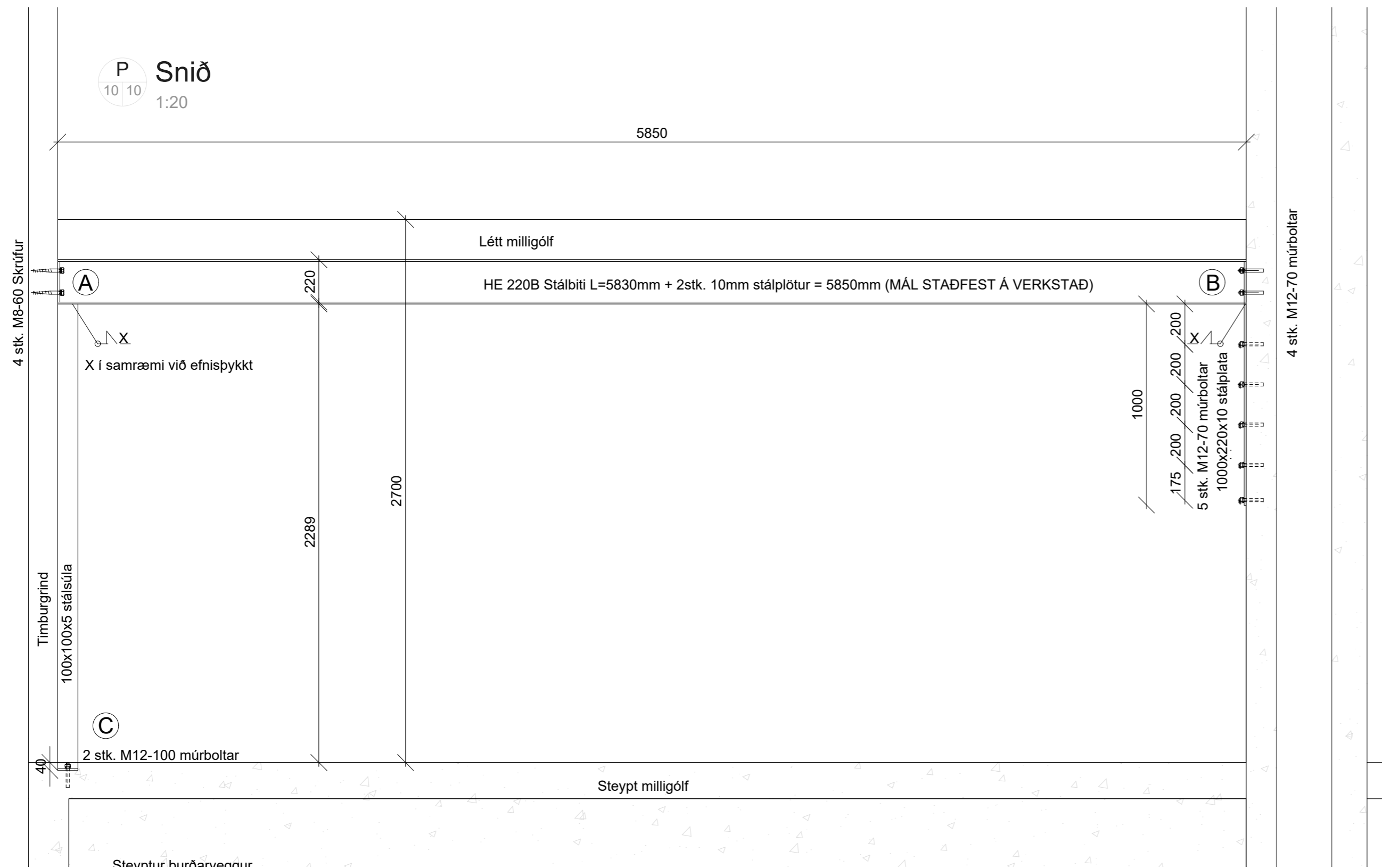
Öll má eru í mm, nema annað sé tekið sérstælega fram.

Stálbita stillt undir gólfbita milligólfs og yfirspennt um max19mm. Þegar stálbita hefur verið komið fyrir og allar festingar og súlu tilbúna skal slaka spennu á milligólfi.

Stál í tæringaflokki 1, þ.e. málað. Eldvarnir og einangrun samkvæmt hönnun arkitekts.

Plötustál, HEB og prófilstál eru S285 stál. Allir boltar eru í flokki 8.8.

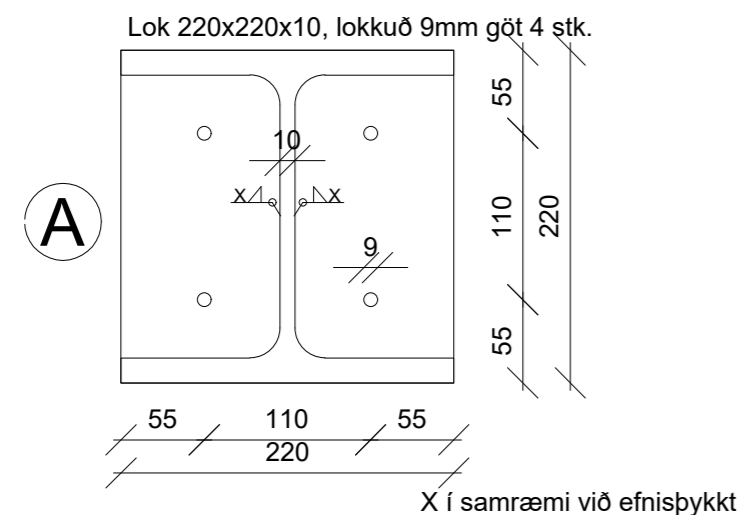
Þvermál á suðum í samræmi við efnisþykktir suður eru þá 1,2 x þykkt efnis en að hámarki 8 mm.




A2

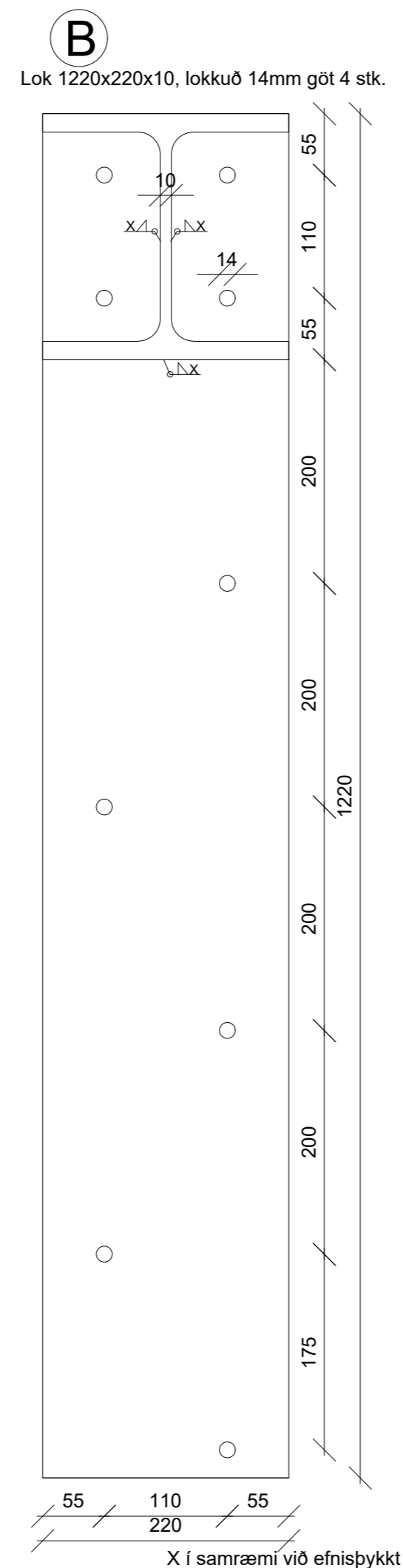
Tjarnarbraut 15  
Stálbiti við loft 1. hæð  
Grunnmynd og snið

TEIKNINUMER	MÆLIKVARDI	ÚTGÁFA
B-10	1:50, 1:20	1
Hafsteinn K. Halldórsson Byggingateknifræðingur FTFÍ kt: 20166-3449 s: 3698700 hafsteinn.kh@gmail.com	NAFN	DAGSETNING
HANNAÐ	HKH	25.2.2024
TEIKNAD	HKH	25.2.2024
YFIRFARID		
SAMP.		
NR.		



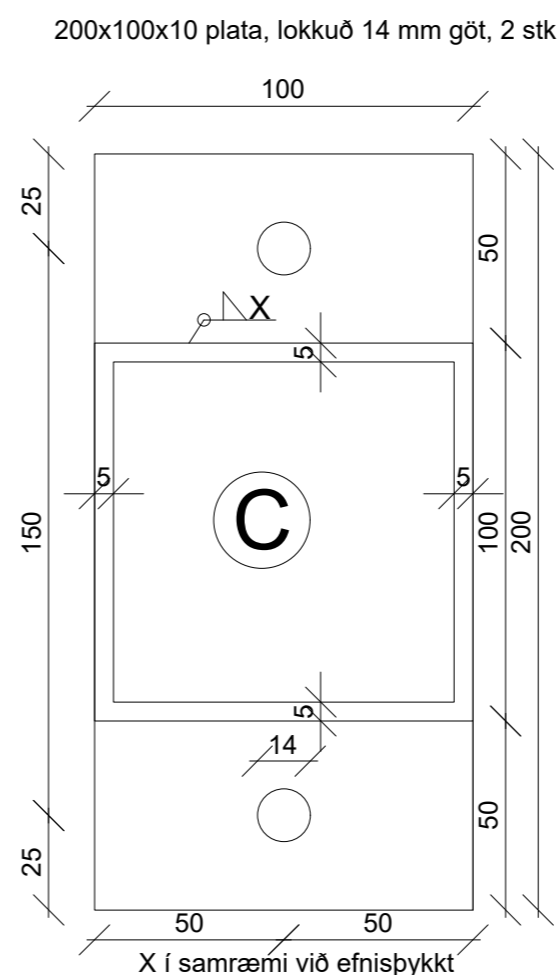
**Deili stálplata á enda A**

1:5



**Deili stálplata á enda B**

1:5



**Deili stálplata við gólf C**

1:2

**Skýringar**

Öll mál eru í mm, nema annað sé tekið sérstælega fram.

Stálbita stíllt undir gólfbita milligólfs og yfirspennt um max19mm. Þegar stálbita hefur verið komið fyrir og allar festingar og súlu tilbúnar skal slaka spennu á milligólfi.

Stál í tæringaflokki 1, þ.e. málað. Eldvarnir og einangrun samkvæmt hönnun arkitekts.

Plötustál, HEB og prófilstál eru S285 stál. Allir boltar eru í flokki 8.8.

Þvermál á suðum í samræmi við efnisþykktir suður eru þá 1,2 x þykkt efnis en að hámarki 8 mm .


A2

**Tjarnarbraut 15**  
 Stálbiti við loft 1. hæð  
 Deili

TEIKNINÚMÉR	MÆLIKVARDI	ÚTGÁFA	
<b>B-11</b>	1:5, 1:2	<b>1</b>	
Hafsteinn K. Halldórsson Byggingateknifræðingur FTFÍ kt. 20166-3449 s. 8698700 hafsteinn.kh@gmail.com	NAFN	DAGSETNING	
	HANNAÐ	HKH	25.2.2024
	TEIKNAD	HKH	25.2.2024
	YFIRFARIÐ		
SAMP.			
NR.			